

РУКОВОДСТВО ПО ЭКСПЛУАТАЦИИ

Техническое описание. Руководство по монтажу. Паспорт.

ПШБА.304268.309

ПАТЕНТ НА ИЗОБРЕТЕНИЕ

№2750794

1. НАЗНАЧЕНИЕ

Замки электромеханические серии Promix-SM326 с крюкообразным механизмом запираения (в дальнейшем - замки) предназначены для ограничения доступа в ячейки камер хранения (почтаматов), ящики для хранения документации, шкафы и кабинки в раздевалках фитнес-клубов, бассейнов, школ, предприятий с возможностью их дистанционного открытия.

2. МАРКИРОВКА

На этикетке, приклеенной к корпусу замка, указаны:

1. Модель замка.
2. Номинальное напряжение питания.
3. Номинальный потребляемый ток.
4. Дата изготовления и отметка ОТК.
5. Идентификационный номер.
6. Сайт предприятия-изготовителя.



Пример расположения информации на этикетке.

Promix-SM326.1X.1

Наличие встроенных датчиков:

- 1 – без датчиков
- 2 – датчик состояния замка
- 3 – датчик состояния замка и датчик положения двери

Напряжение питания:

0 – 12В. 1 – 24В

Исполнение:

1 – нормально закрытый

Цвет изделия указан на наклейке, приклеенной к коробке, после наименования изделия. Серийные цвета: **Silver** – серебро, **White** - белый, **Brown** – коричневый, **Black** - черный. Иные цвета доступны по согласованию.

3. КОМПЛЕКТ ПОСТАВКИ

- | | |
|---------------------------------|-------|
| 1 – Замок Promix-SM326 | 1 шт. |
| 2 – Ригель Promix-AD.DB.21 | 1 шт. |
| 3 – Саморез 3,5х30 (прессш.) | 3 шт. |
| 4 – Шайба М4 (увеличенная) | 2 шт. |
| 5 – Саморез 4,2х14 (полукр.) | 2 шт. |
| 6 – Руководство по эксплуатации | 1 шт. |

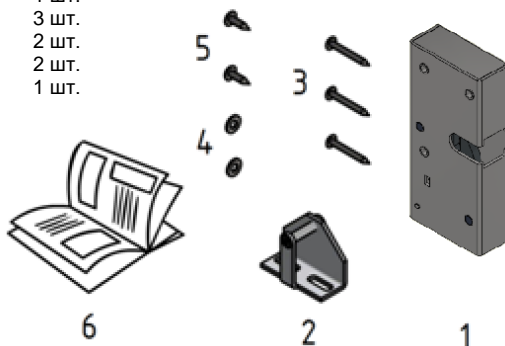


Рис. 1. Комплект поставки Promix-SM326.

Комплектность изделия проверяйте при покупке! В дальнейшем претензии по комплектности предприятие-изготовитель не принимает.

4. КОНСТРУКЦИЯ И ПРИНЦИП ДЕЙСТВИЯ

Замок Promix-SM326 производится нормально закрытого исполнения, т.е. находится в закрытом состоянии при отсутствии напряжения питания и открывается при подаче напряжения питания.

Замок устанавливается на внутренние поверхности шкафа перпендикулярно двери и может работать как в вертикальном, так и в горизонтальном положении. Ответная часть (ригель) устанавливается на дверь.

При открытии двери ригель входит в замок и блокируется в нем. При подаче напряжения питания, замок разблокирует ригель и встроенным толкателем выталкивает его, что позволяет не устанавливать на дверь ручку.

Пружинный толкатель замка связан с датчиком состояния замка.

5. ТЕХНИЧЕСКИЕ ХАРАКТЕРИСТИКИ

5.1 УСЛОВИЯ ЭКСПЛУАТАЦИИ

Окружающая среда при эксплуатации замков должна быть невзрывоопасная и не содержащая токопроводящую пыль и газы, вызывающие коррозию металла и разрушающие изоляцию токопроводников и электроэлементов, не содержащая токопроводящую пыль, водяные пары и исключая попадание воды, пара, горюче-смазочных веществ.

Климатические условия эксплуатации – УЗ.1 по ГОСТ 15150-69 с расширенным температурным диапазоном:

- температура окружающего воздуха: от -30 до +50°C;
- относительная влажность воздуха не более 98% при 25°C и более низких температурах без конденсации влаги и образования инея;
- установка внутри или снаружи помещения при обеспечении невозможности попадания внутрь замка влаги, пыли, грязи и т.п.

5.2 ТЕХНИЧЕСКИЕ ХАРАКТЕРИСТИКИ

Модификация	Promix-SM326.10.2	Promix-SM326.11.2	Promix-SM326.10.2-01	Promix-SM326.11.2-01
Исполнение	Правый (устанавливается справа) Петли слева		Левый (устанавливается слева) Петли справа	
Напряжение питания постоянного тока U, В	12±2	24±2	12±2	24±2
Потребляемый ток не более, А	0,4	0,2	0,4	0,2
Длительность импульса питания (не более), с	0,5-3			
Минимальная пауза между импульсами, с	5			
Наличие встроенных датчиков	датчик состояния замка			
Максимальный коммутируемый ток датчика (Постоянный ток), А:	0,2			
Максимальное коммутируемое напряжение датчика (Постоянный ток), В:	24			
Тип выходного сигнала датчиков	«сухой контакт»			
Масса замка (не более), кг	0,3			
Усилие удержания (не менее), кг	450			
Начальное усилие выталкивания ригеля (не менее), Н	20			
Степень защиты IP	Не менее IP23			

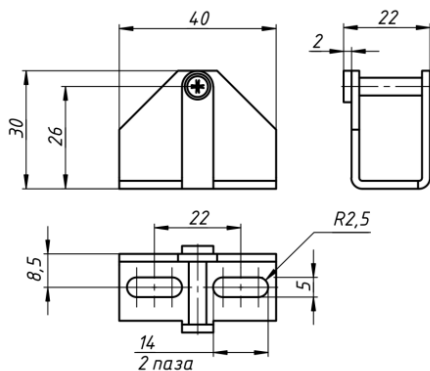


Рис. 2. Габаритные и установочные размеры ригеля Promix-AD.DB.21.

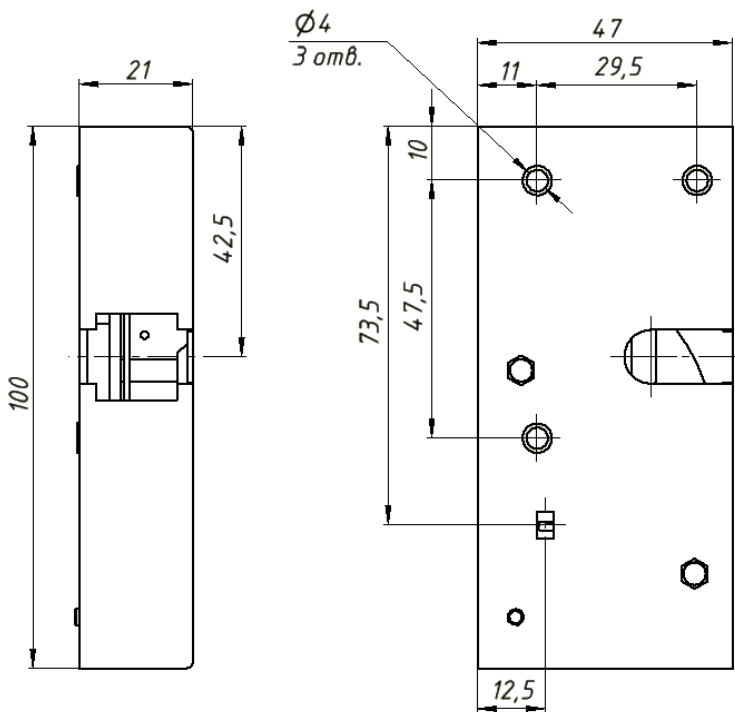


Рис. 3. Габаритные и установочные размеры замка Promix-SM.326.

6. МОНТАЖ И ПОДКЛЮЧЕНИЕ

6.1 МОНТАЖ ЗАМКА И РИГЕЛЯ

1. Установить замок на стенку, на расстоянии 10 мм от кромки стены шкафа.
2. Подключить питание замка
3. Вставить ригель в замок.
4. Проверить работоспособность замка – при подаче напряжения питания замок должен вытолкнуть ригель.
5. Закрепить ригель на дверцу.
6. Проверить работоспособность при закрывании двери.

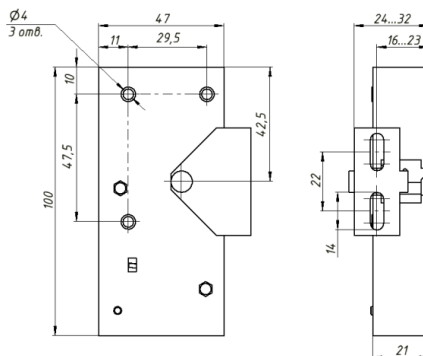


Рис. 4. Монтаж замка и ригеля.

6.2 ПОРЯДОК ПОДКЛЮЧЕНИЯ

Управление работой замка происходит подачей и снятием напряжения питания. Для этого обычно используется контроллер (плата управления) или выключатель (кнопка). Установка контроллера производится в соответствии с паспортом на него.

Для избежания помех, создаваемых переключением индуктивной нагрузки электромеханического замка, рекомендуется подключать обратный диод, рис.5 (например, диод выпрямительный In4001).

Назначение клемм показано на рис.6:

- 1 – общий контакт датчика.
- 2 – нормально разомкнутый контакт датчика состояния замка.
- 3 - 4 – питание замка.

Полярность подключения провода питания не имеет значения.

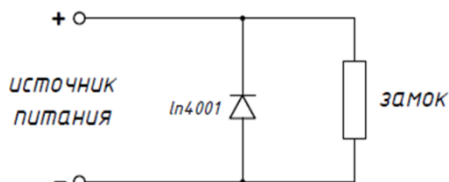


Рис.5

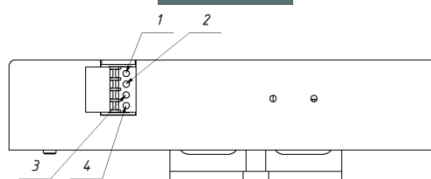


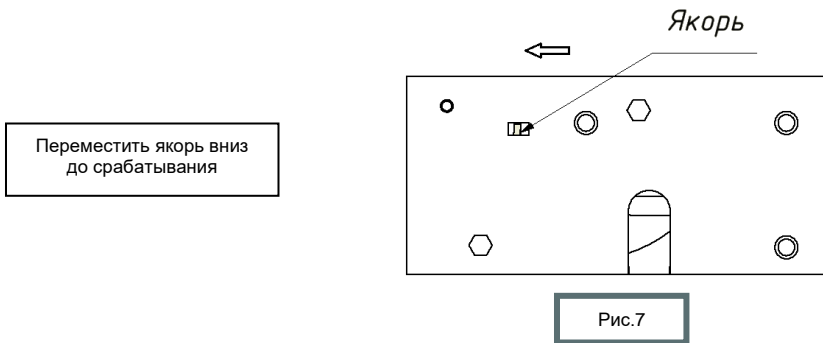
Рис.6

Рабочий диапазон напряжений см. п. 5.2. Избегайте подачи повышенного напряжения питания.

Обеспечьте надежный электрический контакт. Во избежание короткого замыкания изолируйте места соединения.

6.3 АВАРИЙНОЕ ОТКРЫТИЕ ЗАМКА

Для аварийного открытия замка, необходимо вставить проволоку (например скрепку) и, зацепив деталь «якорь» (см рис.7), переместить её в направлении указанном стрелкой до срабатывания замка.



7. ОСОБЕННОСТИ МОНТАЖА И ЭКСПЛУАТАЦИИ

- 1) Возможность использования замка и место установки определяет **монтажная организация** исходя из особенностей конструкции и принципа работы замка, способа монтажа, уровня ответственности помещения, назначения режима ограничения доступа и других факторов (наличие охраны, видеонаблюдения и т.п.).
- 2) Для предотвращения деформации двери из-за попыток открытия двери с закрытым замком, замок рекомендуется устанавливать в районе ручки двери.

8. ВОЗМОЖНЫЕ НЕИСПРАВНОСТИ

Неисправности и проблемы	Действия для устранения
Замок не фиксирует ригель (дверь не фиксируется в закрытом состоянии).	Проверить отсутствие напряжения питания. Отрегулировать положение ригеля, чтобы при закрытой двери ригель входил в паз замка до срабатывания крюка-захвата.
Ригель не входит или входит с трением в паз замка.	Восстановить положение двери, измененное за время эксплуатации. При невозможности восстановления, отрегулировать ригель.

9. ТЕХНИЧЕСКОЕ ОБСЛУЖИВАНИЕ

Техническое обслуживание замка проводится не реже одного раза в два месяца и включает в себя:

- Осмотр замка на предмет надежности крепления. При необходимости подтяните крепежные элементы замка и ригеля.
- Проверку правильности положения ригеля.

Замок не нуждается в смазке!

10. ХРАНЕНИЕ И ТРАНСПОРТИРОВКА

До ввода в эксплуатацию замки должны храниться в упаковке предприятия-изготовителя в помещениях с температурой окружающего воздуха от -30 до +50°С и относительной влажности не более 98% при температуре 25° С в соответствии с условиями хранения согласно ГОСТ15150-69.

Условия транспортирования замков в зависимости от воздействия механических факторов по группе С согласно ГОСТ 23216-78, и в зависимости от воздействия климатических факторов Ж2 ГОСТ 15150-69.

11. ТРЕБОВАНИЯ БЕЗОПАСНОСТИ

Конструкция замков при установке и эксплуатации обеспечивает безопасность обслуживающего персонала.

В связи с низким напряжением питания постоянного тока изделия соответствуют классу III по ГОСТ. 12.2.007.0-75 и являются электробезопасными.

Пожарная безопасность замков обеспечивается применением негорючих и трудногорючих материалов; низким напряжением питания.

12. УТИЛИЗАЦИЯ

Изделие не представляет опасность для жизни, здоровья людей и окружающей среды, после окончания срока службы его утилизация производится без принятия специальных мер защиты окружающей среды.

13. ГАРАНТИЙНЫЕ ОБЯЗАТЕЛЬСТВА

Предприятие-изготовитель ООО «ИТЦ «ПРОМИКС» гарантирует соответствие замков Promix-SM326 требованиям действующих ТУ при соблюдении правил транспортировки, хранения, монтажа и эксплуатации, установленных в настоящем руководстве.

Гарантийный срок эксплуатации замков – 12 месяцев со дня продажи, но не более 18 месяцев со дня приемки ОТК предприятия-изготовителя

В течение гарантийного срока ООО «ИТЦ «ПРОМИКС» обязуется бесплатно производить ремонт неисправного изделия. Расходы по доставке изделия к месту ремонта и обратно несет Покупатель.

Гарантийные обязательства не распространяются на дефекты или повреждения, возникшие вследствие:

- Неправильного технического обслуживания Покупателем;
- Использования изделий в условиях, не соответствующих требованиям эксплуатации;
- Механических повреждений или разборки изделий Покупателем;
- Нарушения правил транспортировки и хранения.

Неисправные изделия на ремонт принимаются только в комплекте с ригелем, с обязательным сохранением на корпусе изделия заводских этикеток.

После истечения срока гарантийного обслуживания предприятие-изготовитель обеспечивает послегарантийное обслуживание изделия на договорной основе.

С целью повышения качества изделия предприятие-изготовитель оставляет за собой право вносить изменения в конструкцию изделия без предварительного уведомления.

14. СВИДЕТЕЛЬСТВО О ПРИЕМКЕ И УПАКОВЫВАНИИ

Замок электромеханический Promix-SM326 в количестве ____ штук (по умолчанию 1 шт.) с указанной на корпусе датой выпуска и отметкой ОТК изготовлен и принят в соответствии с ПШБА.304268.003 ТУ, обязательными требованиями государственных стандартов и действующей технической документацией, признан годным для эксплуатации и упакован ООО «ИТЦ «ПРОМИКС».



ООО «Инженерно-технический центр «ПРОМИКС»
Россия, 214030, г. Смоленск, Краснинское ш., 35, лит. А
Тел. (4812) 619-330
www.promix-center.ru
vk.com/promixcenter
facebook.com/promixcenter
mail@promix-center.ru