

РУКОВОДСТВО ПО ЭКСПЛУАТАЦИИ

Техническое описание. Руководство по монтажу. Паспорт.

ПШБА.304268.205 РЭ

ПАТЕНТ НА ИЗОБРЕТЕНИЕ

№2474660

1. НАЗНАЧЕНИЕ

Замки электромеханические серии Promix-SM213 с механизмом запираения на основе скошенного засова (в дальнейшем - замки) предназначены для запираения распашных дверей, ворот и калиток, расположенных на открытом воздухе, с возможностью их дистанционного открывания подачей или снятием (зависит от исполнения) напряжения питания постоянного тока с помощью выключателей (кнопок) или контроллеров систем контроля и управления доступом, аудио- и видеодомофонов, кодовых панелей и других устройств. Конструкция замков и способ монтажа позволяют устанавливать их практически на любые типы дверей.

2. МАРКИРОВКА

На этикетке, приклеенной к корпусу замка, указаны:

1. Модель замка.
2. Номер патента.
3. Номинальное напряжение питания.
4. Номинальный потребляемый ток.
5. Дата изготовления и отметка ОТК.
6. Идентификационный номер.
7. Сайт предприятия-изготовителя.



Пример расположения информации на этикетке.

Promix-SM213.XX

Напряжение питания:

0 – 12В, 1 – 24В

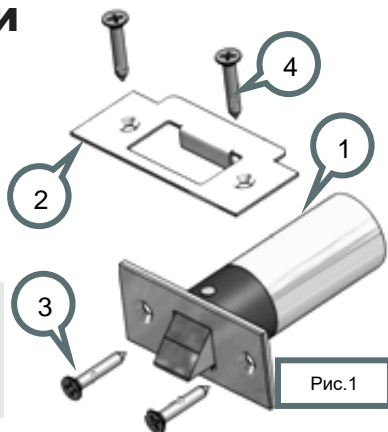
Исполнение:

0 – нормально открытый, 1 – нормально закрытый

Перечень доступных к заказу модификаций замков см. п. 5.2.

3. КОМПЛЕКТ ПОСТАВКИ

1 – Замок	1 шт.
2 – Планка запорная	1 шт.
3 – Саморез 3,5x32 (потай.)	2 шт.
4 – Саморез 3,9x32 (потай.)	2 шт.
5 – Руководство по эксплуатации	1 шт.



Комплектность изделия проверяйте при покупке! В дальнейшем претензии по комплектности предприятие-изготовитель не принимает.

4. КОНСТРУКЦИЯ И ПРИНЦИП ДЕЙСТВИЯ

Замки выпускаются в двух исполнениях по принципу действия: нормально открытые (далее - НО) и нормально закрытые (далее - НЗ). НО замок находится в открытом состоянии при отсутствии напряжения питания и в закрытом при поданном напряжении питания. НЗ замок находится в закрытом состоянии при отсутствии напряжения питания и в открытом при поданном напряжении питания. Для открытия двери необходимо сначала снять напряжение питания с нормально открытого замка, либо подать напряжение питания на нормально закрытый замок, и только после этого открыть дверь.

Замок Promix-SM213 имеет оригинальный механизм «складывания» язычка в корпус замка при открывании двери.



- При закрытии двери (независимо от исполнения замка и наличия напряжения питания) язычок утапливается в корпус замка, как у обычного дверного механического замка.
- При подаче напряжения питания (для НО замка) или снятия напряжения питания (для НЗ замка) язычок замка блокируется и не позволяет открыть дверь.
- При снятии напряжения питания (для НО замка) или подаче напряжения питания (для НЗ замка) язычок замка разблокируется и при открытии двери «складывается» в корпус замка.

5. ТЕХНИЧЕСКИЕ ХАРАКТЕРИСТИКИ

5.1 УСЛОВИЯ ЭКСПЛУАТАЦИИ

Окружающая среда при эксплуатации замков должна быть невзрывоопасная и не содержащая токопроводящую пыль и газы, вызывающие коррозию металла и разрушающие изоляцию токопроводников и электроэлементов, не содержащая токопроводящую пыль, и исключающая попадание горюче - смазочных веществ.

Климатические условия эксплуатации по ГОСТ 15150-69 УХЛ2 с ужесточением условий эксплуатации:

- температура окружающего воздуха: от -40 до +50 °С;
- относительная влажность воздуха не более 95% при 35°С и более низких температурах, в условиях конденсации влаги и образования инея;
- установка внутри или снаружи помещения при прямом воздействии атмосферных осадков и солнечного излучения без образования гололеда.

НЗ замок для установки снаружи помещения не предназначен.

5.2 ТЕХНИЧЕСКИЕ ХАРАКТЕРИСТИКИ

Модификация	Promix-SM213.00	Promix-SM213.01	Promix-SM213.11*	Promix-SM213.10*
Исполнение	нормально открытый		нормально закрытый	
Напряжение питания постоянного тока U, В	12±2	24±2		12±2
Потребляемый ток, мА	100 (при 12В)	35 (при 24В)	75 (при 24В)	160 (при 12В)
Длительность импульса питания (не более), с	не нормируется		120 (при 23-26В)	120 (при 11-14В)
Минимальная пауза между импульсами, с	не нормируется		120	
Усилие удержания (не менее), кг	300			
Масса изделия (не более), кг	0,3			
Длина провода питания, м	0,1			
Степень защиты IP	Не менее IP54			

*- Изготавливается по заказу

Габаритные и установочные размеры замка и планки запорной.

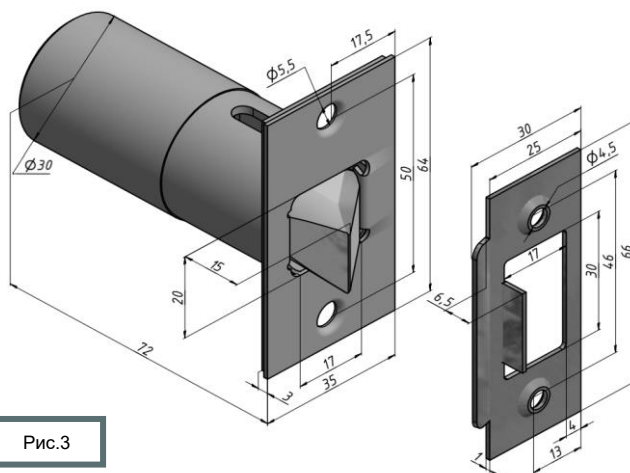


Рис.3

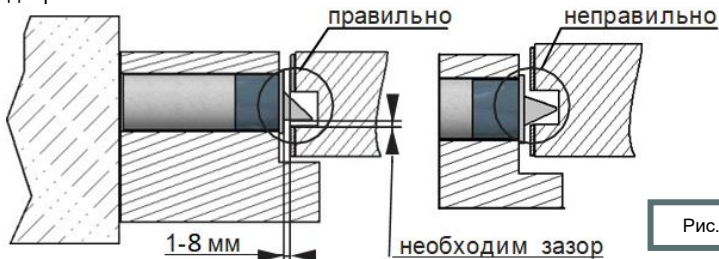
6. МОНТАЖ И ПОДКЛЮЧЕНИЕ

6.1 МОНТАЖ ЗАМКА

Конструкция замка позволяет устанавливать его как в дверную раму, так и в дверное полотно.

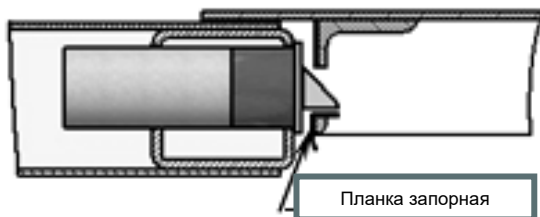
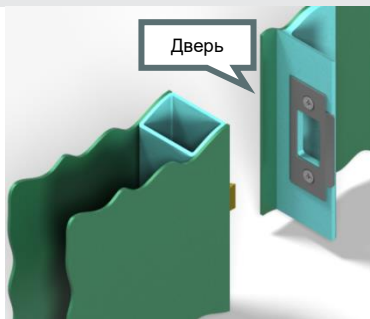
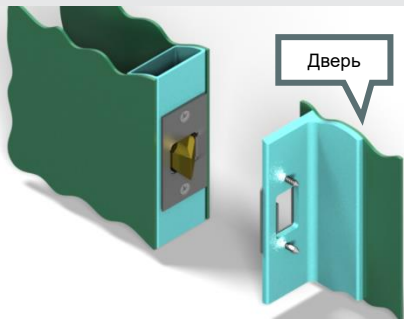
При монтаже должен быть обеспечен зазор в пределах 1-8 мм между запорной планкой и крепежной пластиной замка. Соблюдение этого условия гарантирует усилие удержания двери 300 кг и плавную, без подклинивания, работу двери.

Необходимо обеспечить зазор между язычком и запорной планкой в закрытом состоянии двери.

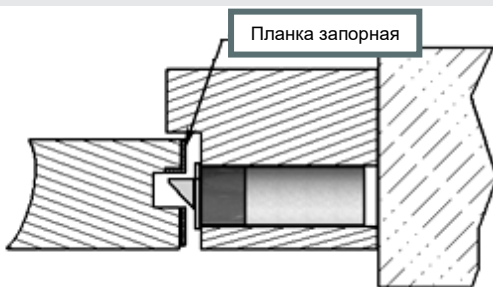
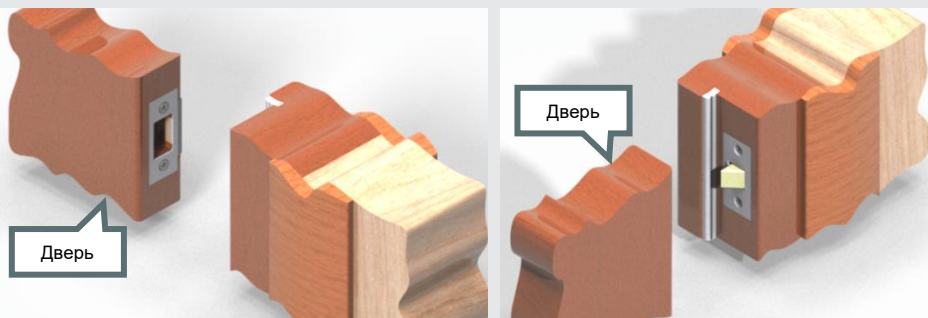


Установка замка совместно с планкой запорной, идущей в комплекте, ОБЯЗАТЕЛЬНА! Это обеспечит плавность работы и увеличит срок службы замка.

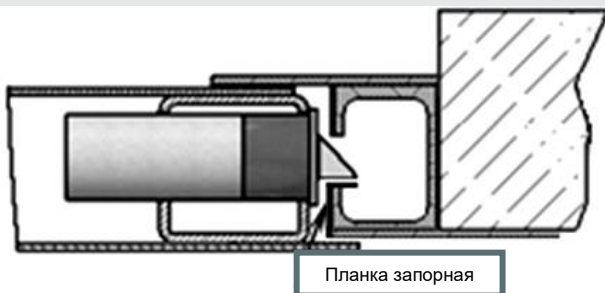
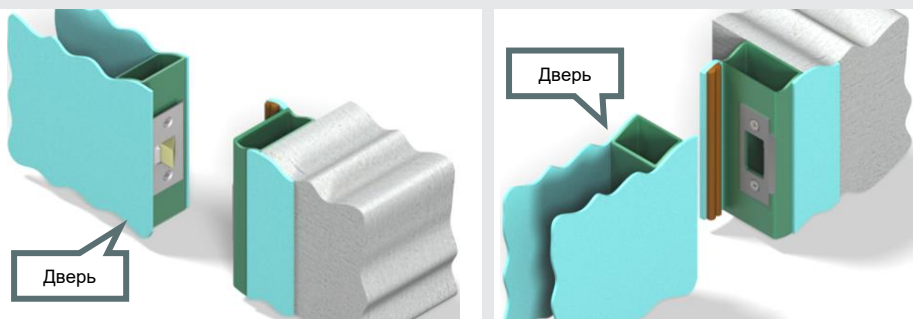
Пример монтажа замка в трубу коробки металлической калитки.



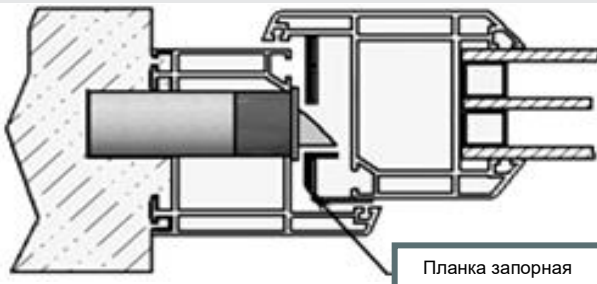
Пример монтажа замка в дверную коробку деревянной двери.



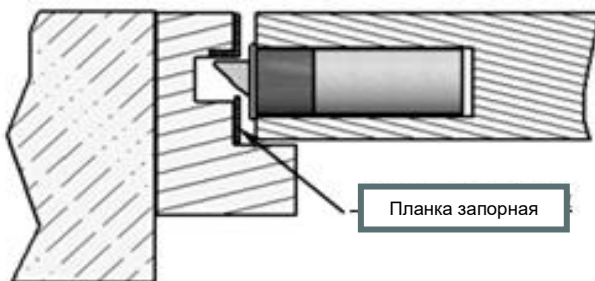
Пример монтажа замка в дверное полотно металлической двери.



Пример монтажа замка в дверную коробку пластиковой двери



Пример монтажа замка в дверное полотно деревянной двери



Для установки замка просверлите 4 отверстия диаметром 2-2,5 мм для крепления саморезов замка и планки запорной, и диаметром 30-32 мм для установки замка.

Перед креплением замка в подготовленное отверстие с его корпуса необходимо удалить одну красную наклейку, находящуюся при установке замка, снизу! Под наклейкой расположено отверстие для слива воды из замка. Удалите белую защитную пленку с запорной планки и замка



Рис.5

Пока не убедитесь, что обеспечены необходимые зазоры не переводите замок в закрытое состояние!

6.2 ПОРЯДОК ПОДКЛЮЧЕНИЯ

Управление работой замка происходит подачей и снятием напряжения питания. Для этого обычно используется контроллер (плата управления) или выключатель (кнопка). Установка контроллера производится в соответствии с паспортом на него.

Подсоедините провода питания замка в следующей полярности:

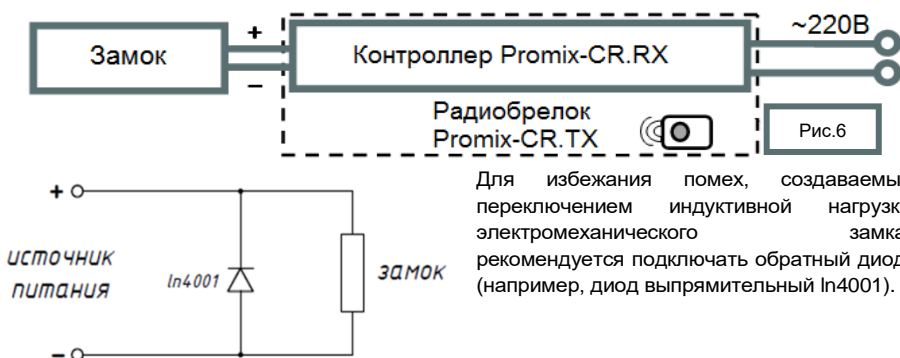
Красный (чёрный с красной полосой) – положительный полюс источника питания;

Чёрный – отрицательный полюс источника питания;

Подача напряжения обратной полярности не обеспечивает работоспособности замка, но не приводит к поломке замка.

Рабочий диапазон напряжений см. п. 5.2. Избегайте подачи повышенного напряжения питания, или превышения длительности импульса.

Пример подключения замка к системе дистанционного управления Promix-RDS.



Обеспечьте надежный электрический контакт. Во избежание короткого замыкания изолируйте места соединения.

7. ОСОБЕННОСТИ МОНТАЖА И ЭКСПЛУАТАЦИИ

- 1) Возможность использования замков для ограничения доступа в помещения и место установки (снаружи или внутри помещения) определяет **монтажная организация** исходя из особенностей конструкции и способа монтажа, уровня ответственности помещения, назначения режима ограничения доступа и других факторов (наличие охраны, видеонаблюдения и т.п.).
- 2) При монтаже замка и запорной планки необходимо соблюдать их соосность в пределах допуска свободного хода язычка.
- 3) НО замок может устанавливаться снаружи помещения при условии, что в зимнее время года большую часть времени находится в закрытом состоянии (подано напряжение питания). Это позволяет не замерзнуть смазке в механизме за счет выделяемого тепла. **НЗ замок для установки снаружи помещения не предназначен.**
- 4) При правильно установленном замке присутствует необходимый свободный ход (люфт) двери. Если люфта нет, то НЗ замок при подаче напряжения питания может **не**

Promix-SM213

- открыться**, а НО замок при подаче напряжения питания может **не закрыться** (см.п. 8).
- 5) Работу установленного НЗ замка проверять только при возможности подачи на него напряжения питания.
 - 6) При использовании НЗ замка для ограничения доступа в помещениях или на путях эвакуации обязательна установка механизма разблокировки замка «Promix-AD.KM.01» (поставляется отдельно), т.к. необходимо обеспечить возможность выхода людей из помещения в аварийной ситуации (например, при пожаре).

8. ВОЗМОЖНЫЕ НЕИСПРАВНОСТИ

Неисправности и проблемы	Действия для устранения
<p>НЗ замок не открывается при подаче напряжения питания.</p> <p>НО замок не закрывается при подаче питания.</p>	<p>Проверить тестером целостность цепи питания замка.</p> <p>Проверить полярность и соответствие напряжения питания требуемому значению.</p> <p>Проверить наличие требуемых зазоров(см. п.6)</p>
<p>Замок закрывается с усилием, нет плавности работы защёлки.</p>	<p>Проверить наличие требуемых зазоров (см. п.6).</p> <p>Проверить наличие перекоса запорной планки и крепежной пластины, при необходимости устранить перекос.</p> <p>При наличии сильного трения язычка о запорную планку смазать места соприкосновения смазкой (ШРУС).</p>
<p>При эксплуатации дверь просела, вследствие этого язычок не попадает в отверстие запорной планки.</p>	<p>Восстановить положение двери. Если это невозможно, снять запорную планку с двери. Закрепить запорную планку на двери, обеспечивая требуемые зазоры.</p>
<p>НЗ замок не закрывается при подаче напряжения питания.</p> <p>НО замок не открывается при подаче питания.</p>	<p>Проверить наличие требуемых зазоров между язычком и запорной планкой (см. п.6)</p>

9. ТЕХНИЧЕСКОЕ ОБСЛУЖИВАНИЕ

Замок Promix-SM213 смазывается производителем и не нуждается в дополнительной смазке и специальном техническом обслуживании. Однако, если в процессе эксплуатации

внутри замка попала пыль или грязь и замок начал работать с перебоями, то необходимо его снять, аккуратно отклеить защитную плёнку с паза корпуса. Промыть замок, погружая его в уайт-спирит или нефрас язычком вниз на глубину уточненной части корпуса (не более!).

Просушить замок и убедиться, что его работоспособность восстановилась. Через пазы, не утапливая язычок, смазать внутренние стенки корпуса и торцы пазов водостойкой антифрикционной пластичной смазкой (например, ШРУС).

Затем смазать внутренние стенки корпуса со стороны язычка, утопив язычок. Наклеить на место снятую ранее защитную плёнку и установить замок обратно на дверь.

Запрещается использовать силиконовую смазку и WD-40.

10. ХРАНЕНИЕ И ТРАНСПОРТИРОВКА

До ввода в эксплуатацию замки должны храниться в упаковке предприятия-изготовителя в помещениях с температурой окружающего воздуха от -30 до +50 °С и относительной влажности не более 98% при температуре 25° С в соответствии с условиями хранения согласно ГОСТ 15150-69.

Условия транспортирования замков в зависимости от воздействия механических факторов по группе С согласно ГОСТ 23216-78, и в зависимости от воздействия климатических факторов Ж2 ГОСТ 15150-69.

11. ТРЕБОВАНИЯ БЕЗОПАСНОСТИ

Конструкция замков при установке и эксплуатации обеспечивает безопасность обслуживающего персонала.

В связи с низким напряжением питания постоянного тока изделия соответствуют классу III по ГОСТ. 12.2.007.0-75 и являются электробезопасными.

Пожарная безопасность замков обеспечивается применением негорючих и трудногорючих материалов; низким напряжением питания.

12. УТИЛИЗАЦИЯ

Изделие не представляет опасность для жизни, здоровья людей и окружающей среды, после окончания срока службы его утилизация производится без принятия специальных мер защиты окружающей среды.

13. ГАРАНТИЙНЫЕ ОБЯЗАТЕЛЬСТВА

Предприятие-изготовитель ООО «ИТЦ «ПРОМИКС» гарантирует соответствие замков Promix-SM213 требованиям действующих ТУ при соблюдении правил транспортировки, хранения, монтажа и эксплуатации, установленных в настоящем руководстве.

Гарантийный срок эксплуатации замков – 12 месяцев со дня продажи, но не более 18 месяцев со дня приемки ОТК предприятия-изготовителя

В течение гарантийного срока ООО «ИТЦ «ПРОМИКС» обязуется бесплатно производить ремонт неисправного изделия. Расходы по доставке изделия к месту ремонта и обратно несет Покупатель.

Гарантийные обязательства не распространяются на дефекты или повреждения, возникшие вследствие:

Promix-SM213

- Неправильного технического обслуживания Покупателем;
- Использования изделий в условиях, не соответствующих требованиям эксплуатации;
- Механических повреждений или разборки изделий Покупателем;
- Нарушения правил транспортировки и хранения.

Неисправные изделия на ремонт принимаются только в комплекте с планкой запорной, с обязательным сохранением на корпусе изделия заводских этикеток.

После истечения срока гарантийного обслуживания предприятие-изготовитель обеспечивает послегарантийное обслуживание изделия на договорной основе.

С целью повышения качества изделия предприятие-изготовитель оставляет за собой право вносить изменения в конструкцию изделия без предварительного уведомления.

14. СВИДЕТЕЛЬСТВА О ПРИЕМКЕ И УПАКОВЫВАНИИ

Замок электромеханический Promix-SM213 в количестве ____ штук (по умолчанию 1 шт.) с указанной на корпусе датой выпуска и отметкой ОТК изготовлен и принят в соответствии с ПШБА.304268.002 ТУ, обязательными требованиями государственных стандартов и действующей технической документацией, признан годным для эксплуатации и упакован ООО «ИТЦ «ПРОМИКС».



ООО «Инженерно-технический центр «ПРОМИКС»
Россия, 214030, г. Смоленск, Краснинское ш., 35, лит. А
Тел. (4812) 619-330

www.promix-center.ru

vk.com/promixcenter

facebook.com/promixcenter

mail@promix-center.ru

