

РУКОВОДСТВО ПО ЭКСПЛУАТАЦИИ

Техническое описание. Руководство по монтажу. Паспорт.

ПШБА.304268.114 РЭ

ПАТЕНТ НА ИЗОБРЕТЕНИЕ

№125239

1. НАЗНАЧЕНИЕ

Замки врезные электромеханические серии Promix-SM132 с шариковым механизмом запираения (в дальнейшем – замки) предназначены для запираения торговой и офисной мебели с возможностью дистанционного открывания подачи напряжения питания постоянного тока с помощью выключателей (кнопок) или контроллеров систем контроля и управления доступом, аудио- и видеодомофонов, кодовых панелей и других устройств.

2. МАРКИРОВКА

На этикетке, приклеенной к корпусу замка, указаны:

1. Модель замка.
2. Номинальное напряжение питания.
3. Номинальный потребляемый ток.
4. Дата изготовления и отметка ОТК.
5. Идентификационный номер.
6. Сайт предприятия-изготовителя.



Пример расположения информации на этикетке.

Promix-SM132.10

Напряжение питания:

0 – 12В

Исполнение:

1 – нормально закрытый

3. КОМПЛЕКТ ПОСТАВКИ

- | | |
|-----------------------------|-------|
| 1 – Замок Promix-SM132 | 1 шт. |
| 2 – Ригель Promix-AD.DB.26 | 1 шт. |
| 3 – Саморез 2,5x16 (потай.) | 4 шт. |

Комплектность изделия проверяйте при покупке! В дальнейшем претензии по комплектности предприятие-изготовитель не принимает.

4. КОНСТРУКЦИЯ И ПРИНЦИП ДЕЙСТВИЯ

Замки выпускаются в нормально-закрытом (далее – НЗ) исполнении. НЗ замок находится в закрытом состоянии при отсутствии напряжения питания и в открытом при поданном напряжении питания.

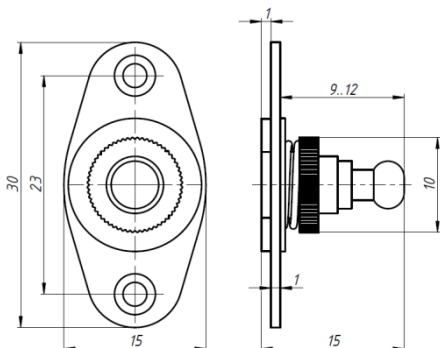


Рис. 1. Габаритные и установочные размеры ригеля Promix-AD.DB.26

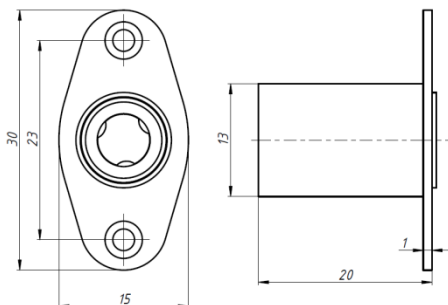


Рис. 2. Габаритные и установочные размеры замка Promix-SM.132

5. ТЕХНИЧЕСКИЕ ХАРАКТЕРИСТИКИ

5.1 УСЛОВИЯ ЭКСПЛУАТАЦИИ

Окружающая среда при эксплуатации замков должна быть невзрывоопасная и не содержащая токопроводящую пыль и газы, вызывающие коррозию металла и разрушающие изоляцию токопроводников и электроэлементов, не содержащая токопроводящую пыль, водяные пары и исключающая попадание воды, пара, горючесмазочных веществ.

Климатические условия эксплуатации: УЗ.1 по ГОСТ 15150-69 с расширенным температурным диапазоном:

- температура окружающего воздуха: от -30 до +50°С;
- относительная влажность воздуха не более 98% при 25°С и более низких температурах без конденсации влаги и образования инея;
- установка внутри или снаружи помещения при обеспечении невозможности попадания внутрь замка влаги, пыли, грязи и т.п.

5.2 ТЕХНИЧЕСКИЕ ХАРАКТЕРИСТИКИ

Модификация	Promix-SM132.10
Исполнение	нормально закрытый
Напряжение питания постоянного тока U, В	12±2
Потребляемый ток, А	0,1 (при 12В)
Наличие датчиков	-

Длительность импульса питания (не более), с	не нормируется
Минимальная пауза между импульсами, с	не нормируется
Масса замка (не более), кг	0,02
Усилие удержания ригеля (не менее), кг	100

6. МОНТАЖ И ПОДКЛЮЧЕНИЕ

6.1 МОНТАЖ ЗАМКА И РИГЕЛЯ

1. Установите ригель на место, спроектированное для установки.
2. Вставьте ригель в замок и закрепите замок так, чтобы ригель входил в него до щелчка.
3. Подключите замок (см. п.6.2) и проверьте его работоспособность, подав напряжение питания. Замок должен разблокировать ригель. Откройте дверь, чтобы ригель вышел из замка.
4. Если при подаче напряжения питания ригель не разблокируется, надавите на дверь в месте крепления замка и подайте напряжение. Затем отрегулируйте длину ригеля, обеспечив необходимый люфт и соосность.

6.2 ПОРЯДОК ПОДКЛЮЧЕНИЯ

Управление работой замка происходит подачей и снятием напряжения питания. Для этого обычно используется контроллер (плата управления) или выключатель (кнопка). Установка контроллера производится в соответствии с паспортом на него.

Подсоедините провода питания замка в следующей полярности:

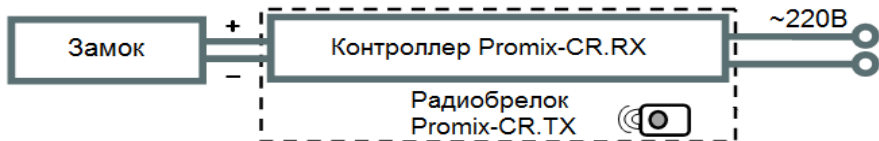
Белый – положительный полюс источника питания;

Чёрный – отрицательный полюс источника питания;

Подача напряжения обратной полярности не обеспечивает работоспособности замка, но и не приводит к поломке замка.

Рабочий диапазон напряжений см. п. 5.2. Избегайте подачи повышенного напряжения питания.

Пример подключения замка к системе дистанционного управления Promix-RDS.



Обеспечьте надежный электрический контакт. Во избежание короткого замыкания изолируйте места соединения.

7. ОСОБЕННОСТИ МОНТАЖА И ЭКСПЛУАТАЦИИ

- 1) Возможность использования замков для ограничения доступа в торговой и офисной мебели и место установки определяет **монтажная организация** исходя из

Promix-SM132

особенностей конструкции и способа монтажа, уровня ответственности мебели, назначения режима ограничения доступа и других факторов (наличие охраны, видеонаблюдения и т.п.).

- 2) Для предотвращения деформации дверцы, замок рекомендуется устанавливать в районе ручки.
- 3) При монтаже замка и ригеля необходимо соблюдать их соосность в пределах допуска свободного хода ригеля.
- 4) При закрытой дверце ригель должен быть вставлен в замок до упора. Замок может не открыться, когда дверца находится в состоянии «натяга», т.е. к ней приложено внешнее усилие на открывание.

8. ВОЗМОЖНЫЕ НЕИСПРАВНОСТИ

Неисправности и проблемы	Действия для устранения
Замок не открывается при подаче напряжения питания	Проверить полярность и соответствие напряжения питания требуемому значению. Проверить целостность цепи питания замка. Плотно закрыть и надавить на дверь в месте крепления ригеля и подать напряжение на замок. Если замок не открылся – кратковременно подать повышенное напряжение 20-30В постоянного тока. После открытия замка отрегулировать длину ригеля.
Увеличенный люфт ригеля в закрытом состоянии замка	Уменьшите длину штока ригеля. Для этого зафиксировать ключом опору ригеля, ослабить гайку ригеля, вкрутить шток, затянуть гайку ригеля.
Большой зазор между дверью и основной при закрывании двери (ригель упирается внутрь замка)	
Замок не блокирует ригель	Проверить расстояние между ригелем и замком, при этом, если необходимо - увеличить длину ригеля.

9. ТЕХНИЧЕСКОЕ ОБСЛУЖИВАНИЕ

Техническое обслуживание замка проводится не реже одного раза в два месяца и включает в себя:

- осмотр замка на предмет надежности крепления. При необходимости подтяните крепежные элементы замка и ригеля.
- проверку длины ригеля. В случае если шток ригеля упирается в замок и это приводит к неплотному прилеганию двери, либо при закрытой двери не происходит фиксации ригеля замком - необходимо отрегулировать длину ригеля.

Замок не нуждается в смазке!

10. ХРАНЕНИЕ И ТРАНСПОРТИРОВКА

До ввода в эксплуатацию замки должны храниться в упаковке предприятия-изготовителя в помещениях с температурой окружающего воздуха от -30 до +50°C и

относительной влажности не более 98% при температуре 25°C в соответствии с условиями хранения согласно ГОСТ15150-69.

Условия транспортирования замков в зависимости от воздействия механических факторов по группе С согласно ГОСТ 23216-78, и в зависимости от воздействия климатических факторов Ж2 ГОСТ 15150-69.

11. ТРЕБОВАНИЯ БЕЗОПАСНОСТИ

Конструкция замков при установке и эксплуатации обеспечивает безопасность обслуживающего персонала.

В связи с низким напряжением питания постоянного тока изделия соответствуют классу III по ГОСТ. 12.2.007.0-75 и являются электробезопасными.

Пожарная безопасность замков обеспечивается применением негорючих и трудногорючих материалов; низким напряжением питания.

12. УТИЛИЗАЦИЯ

Изделие не представляет опасность для жизни, здоровья людей и окружающей среды, после окончания срока службы его утилизация производится без принятия специальных мер защиты окружающей среды.

13. ГАРАНТИЙНЫЕ ОБЯЗАТЕЛЬСТВА

Предприятие-изготовитель ООО «ИТЦ «ПРОМИКС» гарантирует соответствие замков Promix-SM132 требованиям действующих ТУ при соблюдении правил транспортировки, хранения, монтажа и эксплуатации, установленных в настоящем руководстве.

Гарантийный срок эксплуатации замков – 12 месяцев со дня продажи, но не более 18 месяцев со дня приемки ОТК предприятия-изготовителя

В течение гарантийного срока ООО «ИТЦ «ПРОМИКС» обязуется бесплатно производить ремонт неисправного изделия. Расходы по доставке изделия к месту ремонта и обратно несет Покупатель.

Гарантийные обязательства не распространяются на дефекты или повреждения, возникшие вследствие:

- Неправильного технического обслуживания Покупателем;
- Использования изделий в условиях, не соответствующих требованиям эксплуатации;
- Механических повреждений или разборки изделий Покупателем;
- Нарушения правил транспортировки и хранения.

Неисправные изделия на ремонт принимаются только в комплекте с ригелем, с обязательным сохранением на корпусе изделия заводских этикеток.

После истечения срока гарантийного обслуживания предприятие-изготовитель обеспечивает послегарантийное обслуживание изделия на договорной основе.

С целью повышения качества изделия предприятие-изготовитель оставляет за собой право вносить изменения в конструкцию изделия без предварительного уведомления.

14. СВИДЕТЕЛЬСТВА О ПРИЕМКЕ И УПАКОВЫВАНИИ

Замок электромеханический Promix-SM132 в количестве ____ штук (по умолчанию 1 шт.) с указанной на корпусе датой выпуска и отметкой ОТК изготовлен и принят в соответствии с ПШБА.304268.004 ТУ, обязательными требованиями государственных стандартов и действующей технической документацией, признан годным для эксплуатации и упакован ООО «ИТЦ «ПРОМИКС».



ООО «Инженерно-технический центр «ПРОМИКС»
Россия, 214030, г. Смоленск, Краснинское ш., 35, лит. А
Тел. (4812) 619-330
www.promix-center.ru
vk.com/promixcenter
mail@promix-center.ru

