

РУКОВОДСТВО ПО ЭКСПЛУАТАЦИИ

Техническое описание. Руководство по монтажу. Паспорт.

ПШБА.304264.001 РЭ

1. НАЗНАЧЕНИЕ

Защелка механическая серии Promix-AD.KM.02 предназначена для совместной работы с электромеханической защелкой Promix-SM601 и электромеханическими защелками других производителей в составе систем контроля доступа с электронным управлением блокировкой распашных дверей.

2. КОМПЛЕКТ ПОСТАВКИ

- | | |
|---------------------------------|-------|
| 1 – Защелка Promix-AD.KM.02 | 1 шт. |
| 2 – Саморез 3,5х32 (потай.) | 2 шт. |
| 3 – Руководство по эксплуатации | 1 шт. |

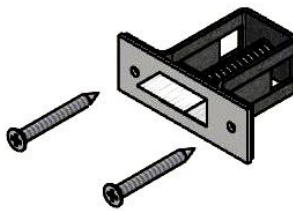


Рис.1

Комплектность изделия проверяйте при покупке! В дальнейшем претензии по комплектности предприятие-изготовитель не принимает.

3. КОНСТРУКЦИЯ И ПРИНЦИП ДЕЙСТВИЯ

Защелка механическая серии Promix-AD.KM.02 состоит из стального прямоугольного корпуса с закрепленной на оси лицевой пластиной 1 с крепежными отверстиями 2. Из корпуса с лицевой пластиной выступает подпружиненная краевая защелка 3, предназначенная для фиксации дверного полотна в закрытом состоянии.

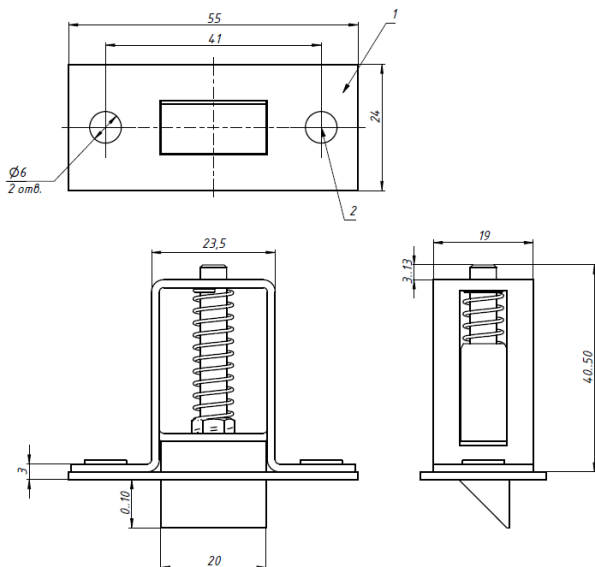


Рис.2 Габаритные и установочные размеры защелки

4. УСЛОВИЯ ЭКСПЛУАТАЦИИ

Климатические условия эксплуатации по ГОСТ 15150-69:УХЛ2.

- температура окружающего воздуха: от -40 до +50 °С;
- относительная влажность воздуха не более 98% при 35°С и более низких температурах без конденсации влаги и образования инея;
- установка внутри или снаружи помещения при обеспечении невозможности попадания внутрь замка влаги, пыли, грязи и т.п.

5. МОНТАЖ ЗАЩЕЛКИ

- 1) Разметить места крепежных отверстий (2) защелки, просверлить.
- 2) Приложить защелку лицевой пластиной (1) к выполненным в п.1 отверстиям и разметить контур лицевой части защелки и корпуса.
- 3) Выполнить отверстие для установки корпуса глубиной не менее 50 мм (рис.2).
- 4) Если необходимо, выполнить обнижение для лицевой пластины (1).
- 5) Установить защелку и убедиться в ее работоспособности.

6. ТЕХНИЧЕСКОЕ ОБСЛУЖИВАНИЕ

Защелка Promix-AD.KM.02 не нуждается в специальном техническом обслуживании.

7. ХРАНЕНИЕ И ТРАНСПОРТИРОВКА

До ввода в эксплуатацию замки должны храниться в упаковке предприятия-изготовителя в помещениях с температурой окружающего воздуха от -30 до +50 °С и относительной влажности не более 98% при температуре 25° С в соответствии с условиями хранения согласно ГОСТ15150-69.

Условия транспортирования замков в зависимости от воздействия механических факторов по группе С согласно ГОСТ 23216-78, и в зависимости от воздействия климатических факторов Ж2 ГОСТ 15150-69.

8. ГАРАНТИЙНЫЕ ОБЯЗАТЕЛЬСТВА

Предприятие-изготовитель ООО «ИТЦ «ПРОМИКС» гарантирует соответствие защелок Promix-AD.KM.02 требованиям действующих ТУ при соблюдении правил транспортировки, хранения, монтажа и эксплуатации, установленных в настоящем руководстве.

Гарантийный срок эксплуатации замков – 12 месяцев со дня продажи, но не более 18 месяцев со дня приемки ОТК предприятия-изготовителя

В течение гарантийного срока ООО «ИТЦ «ПРОМИКС» обязуется бесплатно производить ремонт неисправного изделия. Расходы по доставке изделия к месту ремонта и обратно несет Покупатель.

Гарантийные обязательства не распространяются на дефекты или повреждения, возникшие вследствие:

- Неправильного технического обслуживания Покупателем;
- Использования изделий в условиях, не соответствующих требованиям эксплуатации;
- Механических повреждений или разборки изделий Покупателем;
- Нарушения правил транспортировки и хранения.

Неисправные изделия на ремонт принимаются только в комплекте с ригелем, с обязательным сохранением на корпусе изделия заводских этикеток.

После истечения срока гарантийного обслуживания предприятие-изготовитель обеспечивает послегарантийное обслуживание изделия на договорной основе.

С целью повышения качества изделия предприятие-изготовитель оставляет за собой право вносить изменения в конструкцию изделия без предварительного уведомления.

9. СВИДЕТЕЛЬСТВА О ПРИЕМКЕ И УПАКОВЫВАНИИ

Защелка механическая Promix-AD.KM.02 в количестве ____ штук (по умолчанию 1 шт.) с указанной на корпусе датой выпуска и отметкой ОТК изготовлен и принят в соответствии с ПШБА.304268.004 ТУ, обязательными требованиями государственных стандартов и действующей технической документацией, признан годным для эксплуатации и упакован ООО «ИТЦ «ПРОМИКС».



ООО «Инженерно-технический центр «ПРОМИКС»
Россия, 214030, г. Смоленск, Краснинское ш., 35, лит. А
Тел. (4812) 619-330
www.promix-center.ru
vk.com/promixcenter
mail@promix-center.ru